




Servisná príručka pre Dell™ Inspiron™ 410

[Technický prehľad](#)
[Skôr než začnete](#)
[Horný kryt](#)
[Spodný kryt](#)
[Rám vstupno-výstupného rozhrania](#)
[Horná konzola](#)
[Vstupno-výstupná konzola](#)
[Optická jednotka](#)
[Zásuvka mechaniky](#)
[Konzola hlavného vypínača](#)
[Gombíková batéria](#)

[Infračervená doska](#)
[Pevný disk](#)
[Bezdrôtová karta Mini-Card](#)
[Pamäťové moduly](#)
[Chladič procesora](#)
[Procesor](#)
[Ventilátor šasi](#)
[Grafická karta](#)
[Systémová doska](#)
[Pomôcka nastavenia systému](#)

Poznámky, upozornenia a varovania

-  **POZNÁMKA:** POZNÁMKA uvádza dôležité informácie, ktoré umožňujú lepšie využitie počítača.
-  **UPOZORNENIE:** UPOZORNENIE označuje možné poškodenie hardvéru alebo stratu údajov a uvádza, ako sa vyhnúť problému.
-  **VAROVANIE:** VAROVANIE označuje možné poškodenie majetku, osobné zranenie alebo smrť.

Informácie v tejto príručke sa môžu zmeniť bez predchádzajúceho upozornenia.
© 2010 Dell Inc. Všetky práva vyhradené.

Reprodukcia týchto materiálov akýmkoľvek spôsobom bez písomného súhlasu spoločnosti Dell Inc. je prísne zakázaná.

Ochranné známky používané v tomto texte: *Dell*, logo *DELL* a *Inspiron* sú ochranné známky spoločnosti Dell Inc.; *Microsoft*, *Windows*, *Windows Vista* a logo tlačidla *Štart* systému *Windows* sú ochranné známky alebo registrované ochranné známky spoločnosti Microsoft Corporation v USA a v iných krajinách.

Ostatné ochranné známky a obchodné názvy sa v tejto príručke môžu používať ako odkazy na spoločnosti, ktoré si uplatňujú nárok na tieto známky a názvy ich výrobkov. Spoločnosť Dell Inc. sa zrieka akéhokoľvek nároku na vlastníctvo iných, než vlastných ochranných znáмок a obchodných názvov.

Regulačný model: série D03U
Regulačný typ: D03U001

August 2010 Rev. A00

[Späť na stranu s obsahom](#)

Skôr než začnete

Servisná príručka pre Dell™ Inspiron™ 410

- [Odporúčané nástroje](#)
- [Vypnutie počítača](#)
- [Bezpečnostné pokyny](#)

Táto príručka opisuje postupy pri odobraní a pridávaní komponentov do vášho počítača. Ak nie je uvedené inak, predpokladá sa, že sú pri každom postupe splnené tieto podmienky:

1. Vykonali ste kroky, ktoré uvádza časť [Vypnutie počítača](#) a [Bezpečnostné pokyny](#).
1. Prečítali ste si bezpečnostné informácie dodané spolu s počítačom.
1. Komponent možno vymeniť, alebo ak bol zakúpený zvlášť, inštalovať tak, že vykonáte postup odstránenia v opačnom poradí krokov.

Odporúčané nástroje

Postupy uvedené v tomto dokumente môžu vyžadovať použitie nasledujúcich nástrojov:



1. malý krížový skrutkovač
1. kľúč na šesťhranné matice
1. plochý skrutkovač
1. Spustiteľný aktualizčný program systému BIOS na adrese support.dell.com

Vypnutie počítača

UPOZORNENIE: Predtým, než vypnete počítač, si uložte a zatvorte všetky otvorené súbory a zatvorte všetky otvorené programy, aby ste zabránili strate údajov.

1. Uložte a zatvorte všetky otvorené súbory a ukončíte všetky otvorené programy.
2. Vypnite operačný systém:

Windows Vista®:

Kliknite na tlačidlo **Štart** , kliknite na šípku  a potom kliknite na tlačidlo **Vypnúť**.

Windows 7:

Kliknite na tlačidlo **Štart** , potom kliknite na tlačidlo **Vypnúť**.

3. Skontrolujte, či je počítač vypnutý. Ak sa váš počítač nevypne automaticky, keď vypnete operačný systém, stlačte a držte tlačidlo napájania, pokiaľ sa počítač nevypne.

Bezpečnostné pokyny

Dodržiavajte nasledujúce bezpečnostné pokyny kvôli ochrane počítača pred možným poškodením a svojej osobnej bezpečnosti.

- ⚠ **VAROVANIE:** Pred prácou vnútri počítača si prečítajte bezpečnostné pokyny, ktoré ste dostali s vaším počítačom. Ďalšie informácie o bezpečnosti a overených postupoch nájdete na stránke so zákonnými požiadavkami portálu www.dell.com na adrese www.dell.com/regulatory_compliance.
- ⚠ **VAROVANIE:** Pred otvorením krytu s úmyslom vymeniť, odstrániť alebo nainštalovať príslušenstvo, odpojte všetky zdroje napájania. Po dokončení inštalácie musíte pred pripojením k zdroju napájania kryt znova založiť a nainštalovať všetky spojovacie prvky.
- ⚠ **UPOZORNENIE:** Odnímať kryt počítača a zasahovať do komponentov vnútri počítača je oprávnený iba certifikovaný servisný technik. Úplné informácie o bezpečnostných opatreniach, práci vnútri počítača a ochrane pred elektrostatickým výbojom nájdete v bezpečnostných pokynoch.
- ⚠ **UPOZORNENIE:** Uzemnite sa pomocou uzemňovacieho pásika na zápästí alebo opakovaným dotýkaním sa nenatretého kovového povrchu (ako napríklad zásuvky na vašom počítači), aby ste predišli elektrostatickému výboju.
- ⚠ **UPOZORNENIE:** Ak odpájate kábel, potiahnite ho za prípojku alebo pevnú časť zásuvky, ale nie za samotný kábel. Konektory od seba odpájajte plynulým ťahom rovným smerom - zabránite tým ohnutiu kolíkov. Skôr než kábel pripojíte, presvedčte sa, či sú oba konektory správne orientované a vyrovnané.

△ UPOZORNENIE: V záujme vyhnutia sa poškodeniu počítača vykonajte predtým, než začnete s prácou vo vnútri počítača, nasledovné kroky.

1. Pracovný povrch musí byť rovný a čistý, aby sa nepoškriabal kryt počítača.
2. Vypnite počítač (pozrite [Vypnutie počítača](#)) a všetky pripojené zariadenia.

△ UPOZORNENIE: Ak chcete odpojiť sieťový kábel, najskôr odpojte kábel z počítača a potom ho odpojte zo sieťového zariadenia.

3. Z počítača odpojte všetky telefónne alebo sieťové káble.
4. Odpojte počítač a všetky pripojené zariadenia z elektrických zásuviek.
5. Odpojte od počítača všetky pripojené zariadenia.
6. Kým je systém odpojený, stlačte a podržte hlavný vypínač, aby ste uzemnili systémovú dosku.

[Späť na stranu s obsahom](#)

[Späť na stranu s obsahom](#)

Spodný kryt

Servisná príručka pre Dell™ Inspiron™ 410

- [Demontáž spodného krytu](#)
- [Spätná montáž spodného krytu](#)

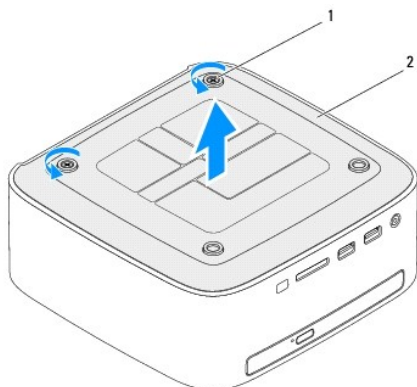
VAROVANIE: Pred prácou vnútri počítača si prečítajte bezpečnostné pokyny, ktoré ste dostali s vaším počítačom. Ďalšie informácie o bezpečnosti a overených postupoch nájdete na stránke so zákonnými požiadavkami portálu www.dell.com na adrese www.dell.com/regulatory_compliance.

UPOZORNENIE: Opravovať počítač môže len oprávnený servisný technik. Záruka sa nevzťahuje na poškodenie spôsobené servisom, ktorý nebol schválený spoločnosťou Dell™.

UPOZORNENIE: Uzemnite sa pomocou uzemňovacieho pásika na zápästí alebo opakovaným dotýkaním sa nenatretého kovového povrchu (ako napríklad zásuvky na vašom počítači), aby ste predišli elektrostatickému výboju.

Demontáž spodného krytu

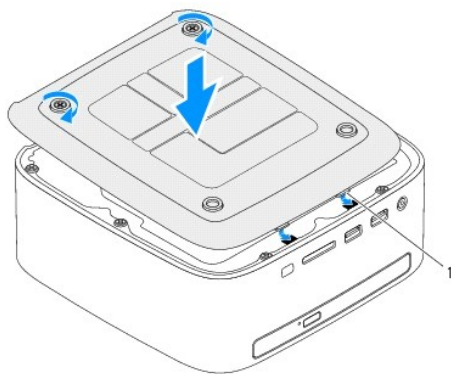
1. Postupujte podľa pokynov v časti [Skôr než začnete](#).
2. Prevráťte počítač.
3. Uvoľnite dve skrutky so zapustenou hlavou upevňujúce spodný kryt k šasi.
4. Vyberte spodný kryt z počítača.



1	skrutky so zapustenou hlavou (2)	2	spodný kryt
---	----------------------------------	---	-------------

Spätná montáž spodného krytu

1. Postupujte podľa pokynov v časti [Skôr než začnete](#).
2. Zarovnajzte úchytky na spodnom kryte s otvormi na počítači.



1	úchytky (2)
---	-------------

3. Dotiahnite dve skrutky so zapustenou hlavou upevňujúce spodný kryt k šasi.

⚠ **UPOZORNENIE:** Skôr než zapnete počítač, zaskrutkujte späť všetky skrutky a overte, či vo vnútri počítača nezostali žiadne voľné skrutky. V opačnom prípade sa počítač môže poškodiť.

4. Počítač a všetky pripojené zariadenia zapojte do elektrických zásuviek a zapnite ich.

[Späť na stranu s obsahom](#)

[Späť na stranu s obsahom](#)

Bezdrôtová karta Mini-Card

Servisná príručka pre Dell™ Inspiron™ 410

- [Vybratie karty Mini-Card](#)
- [Opätovné vloženie karty Mini-Card](#)

VAROVANIE: Pred prácou vnútri počítača si prečítajte bezpečnostné pokyny, ktoré ste dostali s vaším počítačom. Ďalšie informácie o bezpečnosti a overených postupoch nájdete na stránke so zákonnými požiadavkami portálu www.dell.com na adrese www.dell.com/regulatory_compliance.

UPOZORNENIE: Opravovať počítač môže len oprávnený servisný technik. Záruka sa nevzťahuje na poškodenie spôsobené servisom, ktorý nebol schválený spoločnosťou Dell™.

UPOZORNENIE: Uzemnite sa pomocou uzemňovacieho pásika na zápästí alebo opakovaným dotýkaním sa nenatretého kovového povrchu (ako napríklad zásuvky na vašom počítači), aby ste predišli elektrostatickému výboju.

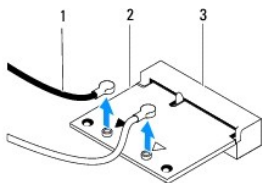
POZNÁMKA: Spoločnosť Dell neručí za kompatibilitu, ani neposkytuje podporu pre karty Mini-Card získané z iných zdrojov, než od spoločnosti Dell.

Ak ste si s počítačom objednali bezdrôtovú kartu Mini-Card, táto je už nainštalovaná.

Váš počítač podporuje polovičnú zásuvku na karty Mini-Card pre bezdrôtovú sieť WLAN (Wireless Local Area Network).

Vybratie karty Mini-Card

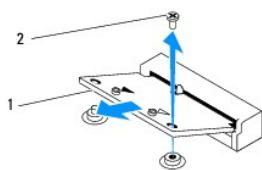
1. Postupujte podľa pokynov v časti [Skôr než začnete](#).
2. Demontujte horný kryt (pozri [Demontáž horného krytu](#)).
3. Demontujte hornú konzolu (pozri [Demontáž hornej konzoly](#)).
4. Demontujte optickú jednotku (pozri [Demontáž optickej jednotky](#)).
5. Demontujte zásuvku mechaniky (pozri [Demontáž zásuvky mechaniky](#)).
6. Nájdite kartu Mini-Card (pozri [Komponenty systémovej dosky](#)).
7. Odpojte anténne káble z karty Mini-Card.



1	anténne káble (2)	2	karta Mini-Card
3	konektor systémovej dosky		

8. Odstráňte skrutku, ktorá upevňuje kartu Mini-Card ku konektoru systémovej dosky.
9. Vyberte kartu Mini-Card zo zásuvky na systémovej doske.

UPOZORNENIE: Keď nie je karta Mini-Card v počítači, uložte ju do ochranného antistatického obalu (pozri „Ochrana pred elektrostatickým výbojom“ v bezpečnostných pokynoch, ktoré boli dodané s vaším počítačom).



Opätovné vloženie karty Mini-Card

△ **UPOZORNENIE:** Konektory sú označené, aby sa zabezpečila správna inštalácia. Použitie prílišnej sily môže poškodiť konektory.

△ **UPOZORNENIE:** Aby ste kartu Mini-Card nepoškodili skontrolujte, či pod ňou nie sú žiadne káble alebo anténne káble.

1. Postupujte podľa pokynov v časti [Skôr než začnete](#).
2. Zarovnajzte drážku na karte Mini-Card so západkou na zásuvke systémovej dosky.
3. Vložte kartu Mini-Card pod uhlom 45 stupňov do zásuvky systémovej dosky.
4. Zatláčte druhý koniec karty Mini-Card dole a zaskrutkujte späť skrutku, ktorá zaisťuje kartu, ku konektoru systémovej dosky.
5. Pripojte príslušné anténne káble ku karte Mini-Card, ktorú inštalujete. V nasledujúcej tabuľke nájdete farebnú schému anténnych káblov pre kartu Mini-Card podporovanú vašim počítačom.

Konektory na karte Mini-Card	Farebná schéma anténnych káblov
WLAN (2 anténne káble)	
Hlavná WLAN (biely trojuholník)	biely
Doplňková WLAN (čierny trojuholník)	čierny

6. Namontujte späť zásuvku mechaniky (pozri [Spätná montáž zásuvky mechaniky](#)).
7. Namontujte späť optickú jednotku (pozri [Spätná montáž optickej jednotky](#)).
8. Namontujte späť hornú konzolu (pozri [Spätná montáž hornej konzoly](#)).
9. Nasaďte horný kryt (pozri [Spätná montáž horného krytu](#)).

△ **UPOZORNENIE:** Skôr než zapnete počítač, zaskrutkujte späť všetky skrutky a overte, či vo vnútri počítača nezostali žiadne voľné skrutky. V opačnom prípade sa počítač môže poškodiť.

10. Počítač a všetky pripojené zariadenia zapojte do elektrických zásuviek a zapnite ich.

[Späť na stranu s obsahom](#)

[Späť na stranu s obsahom](#)

Gombíková batéria

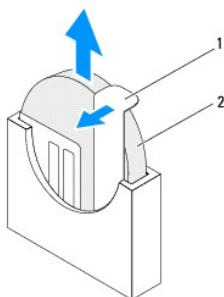
Servisná príručka pre Dell™ Inspiron™ 410

- [Demontáž gombíkovej batérie](#)
- [Spätná montáž gombíkovej batérie](#)

- ⚠ **VAROVANIE:** Pred prácou vnútri počítača si prečítajte bezpečnostné pokyny, ktoré ste dostali s vašim počítačom. Ďalšie informácie o bezpečnosti a overených postupoch nájdete na stránke so zákonnými požiadavkami portálu www.dell.com na adrese www.dell.com/regulatory_compliance.
- ⚠ **VAROVANIE:** Nová batéria môže explodovať, ak sa nesprávne nainštaluje. Batériu vždy nahradte rovnakým alebo ekvivalentným typom podľa odporúčania výrobcu. Použité batérie zlikvidujte podľa pokynov výrobcu.
- ⚠ **UPOZORNENIE:** Opravovať počítač môže len oprávnený servisný technik. Záruka sa nevzťahuje na poškodenie spôsobené servisom, ktorý nie je schválený spoločnosťou Dell™.
- ⚠ **UPOZORNENIE:** Uzemnite sa pomocou uzemňovacieho pásika na zápästí alebo opakovaným dotýkaním sa nenatretého kovového povrchu (ako napríklad zásuvky na vašom počítači), aby ste predišli elektrostatickému výboju.

Demontáž gombíkovej batérie

1. Poznačte si nastavenia v nastaveniach systému (pozri [Pomôcka nastavenia systému](#)), aby ste po vložení novej gombíkovej batérie mohli obnoviť správne nastavenia.
2. Postupujte podľa pokynov v časti [Skôr než začnete](#).
3. Demontujte horný kryt (pozri [Demontáž horného krytu](#)).
4. Demontujte hornú konzolu (pozri [Demontáž hornej konzoly](#)).
5. Demontujte optickú jednotku (pozri [Demontáž optickej jednotky](#)).
6. Demontujte zásuvku mechaniky (pozri [Demontáž zásuvky mechaniky](#)).
7. Nájdite zásuvku gombíkovej batérie (pozri [Komponenty systémovej dosky](#)).
8. Opatrne potiahnite páčkou uvoľnenia smerom od gombíkovej batérie a vyberte ju z päťice.



1	uvoľňovacia páčka	2	gombíková batéria
---	-------------------	---	-------------------

Spätná montáž gombíkovej batérie

1. Postupujte podľa pokynov v časti [Skôr než začnete](#).
2. Vložte novú gombíkovú batériu do päťice so stranou označenou „+“ smerujúcou doľava.
3. Namontujte späť zásuvku mechaniky (pozri [Spätná montáž zásuvky mechaniky](#)).
4. Namontujte späť optickú jednotku (pozri [Spätná montáž optickej jednotky](#)).
5. Namontujte späť hornú konzolu (pozri [Spätná montáž hornej konzoly](#)).

6. Nasaďte horný kryt (pozri [Spätná montáž horného krytu](#)).

△ UPOZORNENIE: Skôr než zapnete počítač, zaskrutkujte späť všetky skrutky a overte, či vo vnútri počítača nezostali žiadne voľné skrutky. V opačnom prípade sa počítač môže poškodiť.

7. Počítač a zariadenia zapojte do elektrických zásuviek a potom ich zapnite.

8. Spustíte pomôcku nastavenia systému (pozri [Pomôcka nastavenia systému](#)) a obnovte nastavenia, ktoré ste si zaznamenali v [krok 1](#).

[Späť na stranu s obsahom](#)

[Späť na stranu s obsahom](#)

Grafická karta

Servisná príručka pre Dell™ Inspiron™ 410

- [Vybratie grafickej karty](#)
- [Založenie grafickej karty](#)

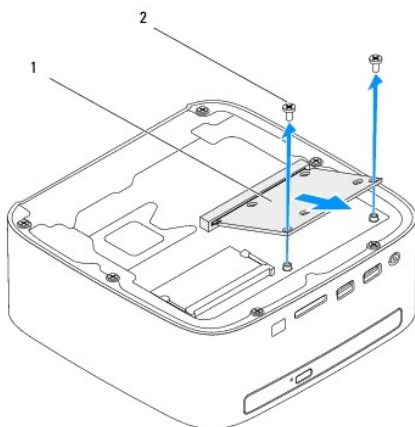
VAROVANIE: Pred prácou vnútri počítača si prečítajte bezpečnostné pokyny, ktoré ste dostali s vaším počítačom. Ďalšie informácie o bezpečnosti a overených postupoch nájdete na stránke so zákonnými požiadavkami portálu www.dell.com na adrese www.dell.com/regulatory_compliance.

UPOZORNENIE: Opravovať počítač môže len oprávnený servisný technik. Záruka sa nevzťahuje na poškodenie spôsobené servisom, ktorý nebol schválený spoločnosťou Dell™.

UPOZORNENIE: Uzemnite sa pomocou uzemňovacieho pásika na zápästí alebo opakovaným dotýkaním sa nenatretého kovového povrchu (ako napríklad zásuvky na vašom počítači), aby ste predišli elektrostatickému výboju.

Vybratie grafickej karty

1. Postupujte podľa pokynov v časti [Skôr než začnete](#).
2. Demontujte spodný kryt (pozri [Demontáž spodného krytu](#)).
3. Odskrutkujte dve skrutky, ktoré pripevňujú grafickú kartu k systémovej doske.
4. Vyberte grafickú kartu z konektora systémovej dosky.



1	grafická karta	2	skrutky (2)
---	----------------	---	-------------

Založenie grafickej karty

1. Postupujte podľa pokynov v časti [Skôr než začnete](#).
2. Zarovnajzte drážku na grafickej karte so západkou na zásuvke systémovej dosky.
3. Konektor grafickej karty vložte pri 45-stupňovom uhle do zásuvky systémovej dosky.
4. Zatláčte druhý koniec grafickej karty dole a zaskrutkujte späť dve skrutky ktoré zaisťujú kartu, ku konektoru systémovej dosky.
5. Namontujte späť spodný kryt (pozri [Spätná montáž spodného krytu](#)).

UPOZORNENIE: Skôr než zapnete počítač, zaskrutkujte späť všetky skrutky a overte, či vo vnútri počítača nezostali žiadne voľné skrutky. V opačnom prípade sa počítač môže poškodiť.

6. Počítač a všetky pripojené zariadenia zapojte do elektrických zásuviek a zapnite ich.

[Späť na stranu s obsahom](#)

[Späť na stranu s obsahom](#)

Pevný disk

Servisná príručka pre Dell™ Inspiron™ 410

- [Demontáž pevného disku](#)
- [Spätná montáž pevného disku](#)

VAROVANIE: Pred prácou vnútri počítača si prečítajte bezpečnostné pokyny, ktoré ste dostali s vaším počítačom. Ďalšie informácie o bezpečnosti a overených postupoch nájdete na stránke so zákonnými požiadavkami portálu www.dell.com na adrese www.dell.com/regulatory_compliance.

VAROVANIE: Ak z počítača vyberiete pevný disk, keď je horúci, nedotýkajte sa kovového krytu pevného disku.

UPOZORNENIE: Opravovať počítač môže len oprávnený servisný technik. Záruka sa nevzťahuje na poškodenie spôsobené servisom, ktorý nebol schválený spoločnosťou Dell™.

UPOZORNENIE: Uzemnite sa pomocou uzemňovacieho pásika na zápästí alebo opakovaným dotýkaním sa nenatretého kovového povrchu (ako napríklad zásuvky na vašom počítači), aby ste predišli elektrostatickému výboju.

UPOZORNENIE: Skôr, ako odpojíte pevný disk, vypnite počítač (pozri [Vypnutie počítača](#)), aby ste zabránili strate údajov. Neodpájajte pevný disk, ak je počítač zapnutý alebo je v režime spánku.

UPOZORNENIE: Pevné disky sú mimoriadne krehké. Počas manipulácie s pevným diskom buďte opatrní.

POZNÁMKA: Spoločnosť Dell neručí za kompatibilitu, ani neposkytuje podporu pre pevné disky získané z iných zdrojov, než od spoločnosti Dell.

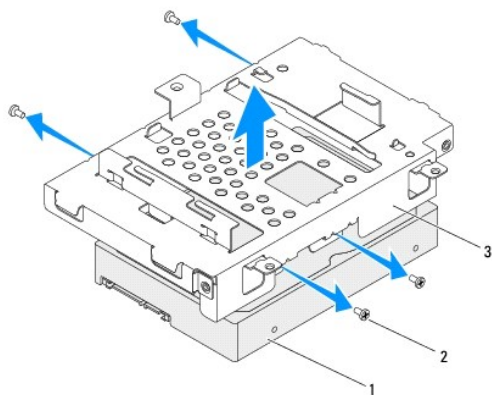
POZNÁMKA: Ak inštalujete pevný disk z iného zdroja ako od spoločnosti Dell, je potrebné, aby ste na nový pevný disk nainštalovali operačný systém, ovládače a pomôcky.

Demontáž pevného disku

1. Postupujte podľa pokynov v časti [Skôr než začnete](#).
2. Demontujte horný kryt (pozri [Demontáž horného krytu](#)).
3. Demontujte hornú konzolu (pozri [Demontáž hornej konzoly](#)).
4. Demontujte optickú jednotku (pozri [Demontáž optickej jednotky](#)).
5. Demontujte zásuvku mechaniky (pozri [Demontáž zásuvky mechaniky](#)).

UPOZORNENIE: Keď pevný disk nie je v počítači, uložte ho do ochranného antistatického obalu (pozri „Ochrana pred elektrostatickým výbojom“ v bezpečnostných pokynoch, ktoré boli dodané s vaším počítačom).

6. Odskrutkujte štyri skrutky, ktoré zaisťujú pevný disk v zásuvke mechaniky.
7. Vyberte pevný disk zo zásuvky mechaniky.



1	pevný disk	2	skrutky (4)
3	zásuvka mechaniky		

Spätná montáž pevného disku

1. Postupujte podľa pokynov v časti [Skôr než začnete](#).
2. Nový pevný disk vyberte z obalu.
Pôvodný obal odložte pre uchovanie alebo odoslanie pevného disku.
3. Zarovnajte otvory na skrutky na zásuvke mechaniky s otvormi na pevnom disku.
4. Zaskrutkujte späť štyri skrutky, ktoré zaisťujú pevný disk v zásuvke mechaniky.
5. Namontujte späť zásuvku mechaniky (pozri [Spätná montáž zásuvky mechaniky](#)).
6. Namontujte späť optickú jednotku (pozri [Spätná montáž optickej jednotky](#)).
7. Namontujte späť hornú konzolu (pozri [Spätná montáž hornej konzoly](#)).
8. Nasaďte horný kryt (pozri [Spätná montáž horného krytu](#)).

⚠ UPOZORNENIE: Skôr než zapnete počítač, zaskrutkujte späť všetky skrutky a overte, či vo vnútri počítača nezostali žiadne voľné skrutky. V opačnom prípade sa počítač môže poškodiť.

9. Počítač a všetky pripojené zariadenia zapojte do elektrických zásuviek a zapnite ich.
10. Podľa potreby nainštalujte do počítača operačný systém. Pozri „Obnova operačného systému“ v *Inštaláčnej príručke*.
11. Podľa potreby nainštalujte do počítača ovládače a pomôcky.

[Späť na stranu s obsahom](#)

[Späť na stranu s obsahom](#)

Zásuvka mechaniky

Servisná príručka pre Dell™ Inspiron™ 410

- [Demontáž zásuvky mechaniky](#)
- [Spätná montáž zásuvky mechaniky](#)

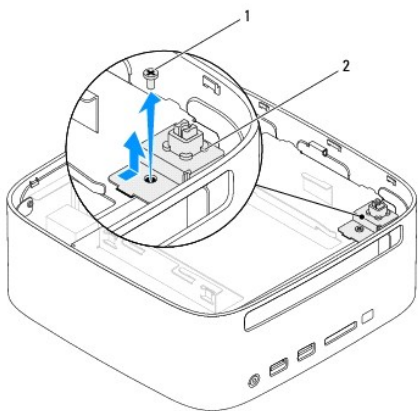
VAROVANIE: Pred prácou vnútri počítača si prečítajte bezpečnostné pokyny, ktoré ste dostali s vaším počítačom. Ďalšie informácie o bezpečnosti a overených postupoch nájdete na stránke so zákonnými požiadavkami portálu www.dell.com na adrese www.dell.com/regulatory_compliance.

UPOZORNENIE: Opravovať počítač môže len oprávnený servisný technik. Záruka sa nevzťahuje na poškodenie spôsobené servisom, ktorý nebol schválený spoločnosťou Dell™.

UPOZORNENIE: Uzemnite sa pomocou uzemňovacieho pásika na zápästí alebo opakovaným dotýkaním sa nenatretého kovového povrchu (ako napríklad zásuvky na vašom počítači), aby ste predišli elektrostatickému výboju.

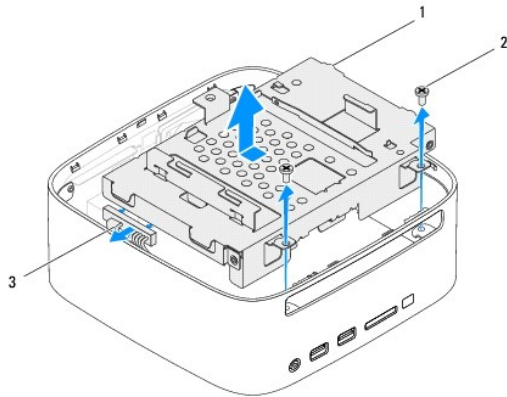
Demontáž zásuvky mechaniky

1. Postupujte podľa pokynov v časti [Skôr než začnete](#).
2. Demontujte horný kryt (pozri [Demontáž horného krytu](#)).
3. Demontujte hornú konzolu (pozri [Demontáž hornej konzoly](#)).
4. Demontujte optickú jednotku (pozri [Demontáž optickej jednotky](#)).
5. Odskrutkujte skrutku, ktorá upevňuje konzolu hlavného vypínača k zásuvke mechaniky.



1	skrutka	2	konzola hlavného vypínača
---	---------	---	---------------------------

6. Bez toho, aby ste ťažko ťahali za konzolu hlavného vypínača ju nadvihnite a vyberte zo zásuvky.
7. Odskrutkujte dve skrutky, ktoré pripevňujú zásuvku mechaniky k šasi.
8. Zasuňte zásuvku mechaniky do zadnej časti počítača a nadvihnite ju, aby ste získali prístup ku káblu pevného disku.
9. Odpojte kábel pevného disku od konektora na pevnom disku.
10. Opatrne vyberte zásuvku mechaniky z počítača.



1	zásuvka mechaniky	2	skrutky (2)
3	kábel pevného disku		

Spätná montáž zásuvky mechaniky

1. Postupujte podľa pokynov v časti [Skôr než začnete](#).
2. Pripojte kábel pevného disku ku konektoru na pevnom disku.
3. Zarovnajte úchytky na zásuvke mechaniky s otvormi na šasi. Posunutím zásuvky mechaniky do prednej časti počítača zarovnáte otvory na skrutky na zásuvke s otvormi na šasi.
4. Zaskrutkujte späť dve skrutky, ktoré upevňujú zásuvku mechaniky ku šasi.
5. Namontujte späť konzolu hlavného vypínača a zaskrutkujte späť skrutku, ktorá zaisťuje konzolu k zásuvke.
6. Namontujte späť optickú jednotku (pozri [Spätná montáž optickej jednotky](#)).
7. Namontujte späť hornú konzolu (pozri [Spätná montáž hornej konzoly](#)).
8. Nasaďte horný kryt (pozri [Spätná montáž horného krytu](#)).

⚠ UPOZORNENIE: Skôr než zapnete počítač, zaskrutkujte späť všetky skrutky a overte, či vo vnútri počítača nezostali žiadne voľné skrutky. V opačnom prípade sa počítač môže poškodiť.

9. Počítač a všetky pripojené zariadenia zapojte do elektrických zásuviek a zapnite ich.

[Späť na stranu s obsahom](#)

[Späť na stranu s obsahom](#)

Chladič procesora

Servisná príručka pre Dell™ Inspiron™ 410

- [Demontáž chladiča procesora](#)
- [Spätná montáž chladiča procesora](#)

VAROVANIE: Pred prácou vnútri počítača si prečítajte bezpečnostné pokyny, ktoré ste dostali s vaším počítačom. Ďalšie informácie o bezpečnosti a overených postupoch nájdete na stránke so zákonnými požiadavkami portálu www.dell.com na adrese www.dell.com/regulatory_compliance.

VAROVANIE: Chladič sa môže počas normálnej prevádzky veľmi zahriať. Skôr než sa jej dotknete, nechajte ju dostatočne dlho vychladnúť.

UPOZORNENIE: Opravovať počítač môže len oprávnený servisný technik. Záruka sa nevzťahuje na poškodenie spôsobené servisom, ktorý nebol schválený spoločnosťou Dell™.

UPOZORNENIE: Uzemnite sa pomocou uzemňovacieho pásika na zápästí alebo opakovaným dotýkaním sa nenatretého kovového povrchu (ako napríklad zásuvky na vašom počítači), aby ste predišli elektrostatickému výboju.

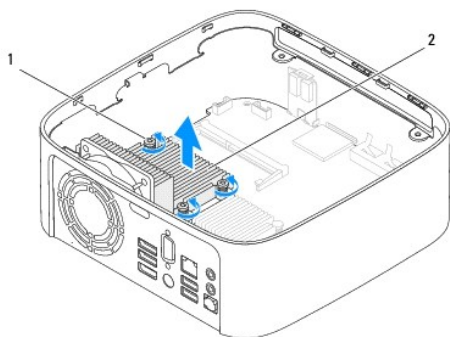
UPOZORNENIE: Ak nepoznáte postupy odstraňovania a výmeny hardvéru, nevykonávajte nasledujúce kroky. Nesprávne vykonanie nasledujúcich krokov môže poškodiť vašu systémovú dosku. Informácie o technickom servise nájdete v *Inštaláčnej príručke*.

Demontáž chladiča procesora

1. Postupujte podľa pokynov v časti [Skôr než začnete](#).
2. Demontujte horný kryt (pozri [Demontáž horného krytu](#)).
3. Demontujte hornú konzolu (pozri [Demontáž hornej konzoly](#)).
4. Demontujte optickú jednotku (pozri [Demontáž optickej jednotky](#)).
5. Demontujte zásuvku mechaniky (pozri [Demontáž zásuvky mechaniky](#)).

UPOZORNENIE: Ak chcete zaistiť maximálne chladenie procesora, nedotýkajte sa oblastí prenosu tepla na chladiči procesora. Mastnota vašej pokožky môže obmedziť schopnosť prenosu tepla tepelným mazivom.

6. Uvoľnite štyri skrutky so zapustenou hlavou, ktoré upevňujú chladič procesora k systémovej doske.
7. Chladič procesora opatrne vyberte z počítača.
8. Chladič procesora položte vrchnou časťou dole, aby tepelné mazivo smerovalo nahor.



1	skrutky so zapustenou hlavou (4)	2	chladič procesora
---	----------------------------------	---	-------------------

Spätná montáž chladiča procesora

△ UPOZORNENIE: Nesprávne zarovnanie chladiča procesora môže spôsobiť poškodenie systémovej dosky a procesora.

🔍 POZNÁMKA: Pôvodné tepelné mazivo možno použiť, ak sa budú pôvodný procesor a chladič opätovne inštalovať spolu. Ak vymieňate buď procesor, alebo chladič, použite tepelné mazivo, ktoré sa dodáva v súprave, čím dosiahnete tepelnú vodivosť.

1. Postupujte podľa pokynov v časti [Skôr než začnete](#).
2. Vyčistite tepelné mazivo zo spodnej časti chladiča.

△ UPOZORNENIE: Naneste novú teplovodivú pastu. Nová teplovodivá pasta je nevyhnutná pre zabezpečenie primeranej tepelnej väzby, ktorá sa vyžaduje pre optimálnu prevádzku procesora.

3. Novú teplovodivú pastu naneste na vrchnú časť procesora.
4. Zarovnajzte štyri skrutky so zapustenou hlavou na chladiči procesora s otvormi na skrutky na systémovej doske a skrutky zaskrutkujte.
5. Namontujte späť zásuvku mechaniky (pozri [Spätná montáž zásuvky mechaniky](#)).
6. Namontujte späť optickú jednotku (pozri [Spätná montáž optickej jednotky](#)).
7. Namontujte späť hornú konzolu (pozri [Spätná montáž hornej konzoly](#)).
8. Nasaďte horný kryt (pozri [Spätná montáž horného krytu](#)).

△ UPOZORNENIE: Skôr než zapnete počítač, zaskrutkujte späť všetky skrutky a overte, či vo vnútri počítača nezostali žiadne voľné skrutky. V opačnom prípade sa počítač môže poškodiť.

9. Počítač a zariadenia zapojte do elektrických zásuviek a potom ich zapnite.

[Späť na stranu s obsahom](#)

[Späť na stranu s obsahom](#)

Vstupno-výstupná konzola

Servisná príručka pre Dell™ Inspiron™ 410

- [Demontáž vstupno-výstupnej konzoly](#)
- [Spätná montáž vstupno-výstupnej konzoly](#)

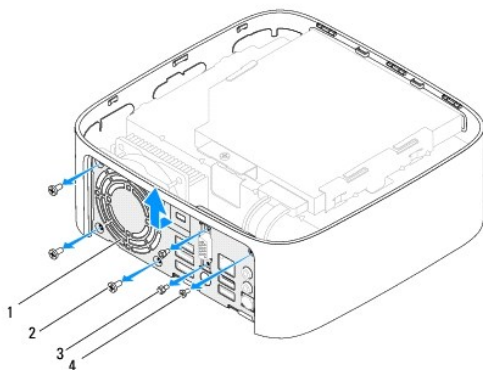
VAROVANIE: Pred prácou vnútri počítača si prečítajte bezpečnostné pokyny, ktoré ste dostali s vaším počítačom. Ďalšie informácie o bezpečnosti a overených postupoch nájdete na stránke so zákonnými požiadavkami portálu www.dell.com na adrese www.dell.com/regulatory_compliance.

UPOZORNENIE: Opravovať počítač môže len oprávnený servisný technik. Záruka sa nevzťahuje na poškodenie spôsobené servisom, ktorý nebol schválený spoločnosťou Dell™.

UPOZORNENIE: Uzemnite sa pomocou uzemňovacieho pásika na zápästí alebo opakovaným dotýkaním sa nenatretého kovového povrchu (ako napríklad zásuvky na vašom počítači), aby ste predišli elektrostatickému výboju.

Demontáž vstupno-výstupnej konzoly

1. Postupujte podľa pokynov v časti [Skôr než začnete](#).
2. Demontujte horný kryt (pozri [Demontáž horného krytu](#)).
3. Demontujte hornú konzolu (pozri [Demontáž hornej konzoly](#)).
4. Demontujte spodný kryt (pozri [Demontáž spodného krytu](#)).
5. Vyberte rám vstupno-výstupného rozhrania (pozri [Demontáž rámu vstupno-výstupného rozhrania](#)).
6. Odskrutkujte tri skrutky, ktoré zaisťujú ventilátor šasi k vstupno-výstupnej konzole.
7. Pomocou kľúča na šesťhranné matice zaskrutkujte späť dve skrutky, ktoré zaisťujú konektor VGA ku vstupno-výstupnej konzole.
8. Odskrutkujte skrutku, ktorá upevňuje vstupno-výstupnú konzolu k šasi.
9. Uvoľnite vstupno-výstupnú konzolu z krytu počítača a vyberte ju z počítača.




1	vstupno-výstupná konzola	2	skrutky ventilátora šasi (3)
3	šesťhranné matice (2)	4	skrutka vstupno-výstupnej konzoly

Spätná montáž vstupno-výstupnej konzoly

1. Postupujte podľa pokynov v časti [Skôr než začnete](#).
2. Zarovnajzte a vložte úchytky na spodnej strane vstupno-výstupnej konzoly do otvorov na šasi.

3. Zaskrutkujte späť skrutku, ktorá upevňuje vstupno-výstupnú konzolu k šasi.
4. Pomocou kľúča na šesťhranné matice zaskrutkujte späť dve skrutky, ktoré zaisťujú konektor VGA ku vstupno-výstupnej konzole.
5. Zaskrutkujte späť tri skrutky, ktoré zaisťujú ventilátor šasi k vstupno-výstupnej konzole.
6. Namontujte späť rám vstupno-výstupného rozhrania (pozri [Spätná montáž rámu vstupno-výstupného rozhrania](#)).
7. Namontujte späť spodný kryt (pozri [Spätná montáž spodného krytu](#)).
8. Namontujte späť hornú konzolu (pozri [Spätná montáž hornej konzoly](#)).
9. Nasadzte horný kryt (pozri [Spätná montáž horného krytu](#)).

 **UPOZORNENIE:** Skôr než zapnete počítač, zaskrutkujte späť všetky skrutky a overte, či vo vnútri počítača nezostali žiadne voľné skrutky. V opačnom prípade sa počítač môže poškodiť.

10. Počítač a všetky pripojené zariadenia zapojte do elektrických zásuviek a zapnite ich.

[Späť na stranu s obsahom](#)

[Späť na stranu s obsahom](#)

Rám vstupno-výstupného rozhrania

Servisná príručka pre Dell™ Inspiron™ 410

- [Demontáž rámu vstupno-výstupného rozhrania](#)
- [Spätná montáž rámu vstupno-výstupného rozhrania](#)

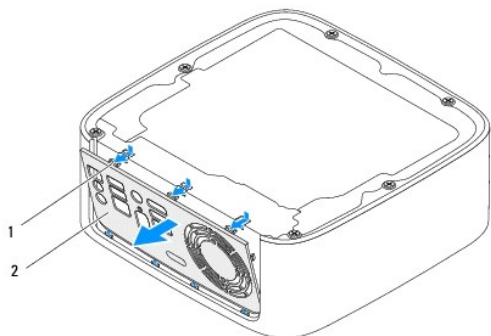
VAROVANIE: Pred prácou vnútri počítača si prečítajte bezpečnostné pokyny, ktoré ste dostali s vaším počítačom. Ďalšie informácie o bezpečnosti a overených postupoch nájdete na stránke so zákonnými požiadavkami portálu www.dell.com na adrese www.dell.com/regulatory_compliance.

UPOZORNENIE: Opravovať počítač môže len oprávnený servisný technik. Záruka sa nevzťahuje na poškodenie spôsobené servisom, ktorý nebol schválený spoločnosťou Dell™.

UPOZORNENIE: Uzemnite sa pomocou uzemňovacieho pásika na zápästí alebo opakovaným dotýkaním sa nenatretého kovového povrchu (ako napríklad zásuvky na vašom počítači), aby ste predišli elektrostatickému výboju.

Demontáž rámu vstupno-výstupného rozhrania

1. Postupujte podľa pokynov v časti [Skôr než začnete](#).
2. Demontujte horný kryt (pozri [Demontáž horného krytu](#)).
3. Demontujte spodný kryt (pozri [Demontáž spodného krytu](#)).
4. Stlačením uvoľnite úchytky na spodnej strane rámu vstupno-výstupného rozhrania z otvorov na šasi a vyberte rám z počítača.



1	úchytky (3)	2	rám vstupno-výstupného rozhrania
---	-------------	---	----------------------------------

Spätná montáž rámu vstupno-výstupného rozhrania

1. Postupujte podľa pokynov v časti [Skôr než začnete](#).
2. Zarovnajcie úchytky na ráme vstupno-výstupného rozhrania s otvormi na počítači a zacvaknite rám na miesto.
3. Namontujte späť spodný kryt (pozri [Spätná montáž spodného krytu](#)).
4. Nasaďte horný kryt (pozri [Spätná montáž horného krytu](#)).

UPOZORNENIE: **Skôr než zapnete počítač, zaskrutkujte späť všetky skrutky a overte, či vo vnútri počítača nezostali žiadne voľné skrutky. V opačnom prípade sa počítač môže poškodiť.**

5. Počítač a všetky pripojené zariadenia zapojte do elektrických zásuviek a zapnite ich.

[Späť na stranu s obsahom](#)

[Späť na stranu s obsahom](#)

Infračervená doska

Servisná príručka pre Dell™ Inspiron™ 410

- [Demontáž infračervenej dosky](#)
- [Spätná montáž infračervenej dosky](#)

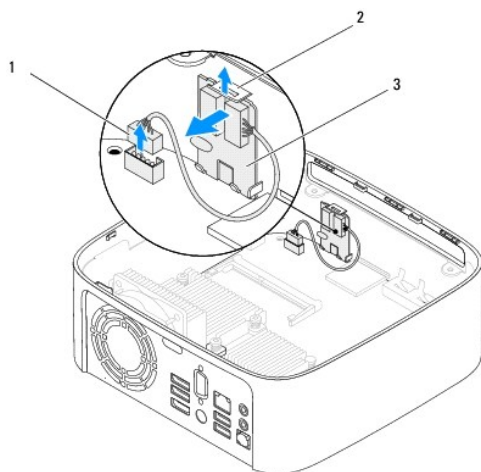
VAROVANIE: Pred prácou vnútri počítača si prečítajte bezpečnostné pokyny, ktoré ste dostali s vaším počítačom. Ďalšie informácie o bezpečnosti a overených postupoch nájdete na stránke so zákonnými požiadavkami portálu www.dell.com na adrese www.dell.com/regulatory_compliance.

UPOZORNENIE: Opravovať počítač môže len oprávnený servisný technik. Záruka sa nevzťahuje na poškodenie spôsobené servisom, ktorý nebol schválený spoločnosťou Dell™.

UPOZORNENIE: Uzemnite sa pomocou uzemňovacieho pásika na zápästí alebo opakovaným dotýkaním sa nenatretého kovového povrchu (ako napríklad zásuvky na vašom počítači), aby ste predišli elektrostatickému výboju.

Demontáž infračervenej dosky

1. Postupujte podľa pokynov v časti [Skôr než začnete](#).
2. Demontujte horný kryt (pozri [Demontáž horného krytu](#)).
3. Demontujte hornú konzolu (pozri [Demontáž hornej konzoly](#)).
4. Demontujte optickú jednotku (pozri [Demontáž optickej jednotky](#)).
5. Demontujte zásuvku mechaniky (pozri [Demontáž zásuvky mechaniky](#)).
6. Odpojte infračervený kábel od konektora na systémovej doske.
7. Nadvihnite uvoľňovaciu západku a vyberte infračervenú dosku z otvoru v šasi.




1	konektor infračerveného kábla	2	uvoľňovacia západka
3	infračervená doska		

Spätná montáž infračervenej dosky

1. Postupujte podľa pokynov v časti [Skôr než začnete](#).
2. Namontujte späť infračervenú dosku do otvoru a zatlačte, pokiaľ nezapadne na svoje miesto.
3. Zapojte infračervený kábel ku konektoru na systémovej doske (pozri [Komponenty systémovej dosky](#)).

4. Namontujte späť zásuvku mechaniky (pozri [Spätná montáž zásuvky mechaniky](#)).
5. Namontujte späť optickú jednotku (pozri [Spätná montáž optickej jednotky](#)).
6. Namontujte späť hornú konzolu (pozri [Spätná montáž hornej konzoly](#)).
7. Nasadíte horný kryt (pozri [Spätná montáž horného krytu](#)).

 **UPOZORNENIE: Skôr než zapnete počítač, zaskrutkujte späť všetky skrutky a overte, či vo vnútri počítača nezostali žiadne voľné skrutky. V opačnom prípade sa počítač môže poškodiť.**

8. Počítač a zariadenia zapojte do elektrických zásuviek a potom ich zapnite.

[Späť na stranu s obsahom](#)

[Späť na stranu s obsahom](#)

Pamäťové moduly

Servisná príručka pre Dell™ Inspiron™ 410

- [Demontáž pamäťového modulu](#)
- [Spätná montáž pamäťového modulu](#)

VAROVANIE: Pred prácou vnútri počítača si prečítajte bezpečnostné pokyny, ktoré ste dostali s vaším počítačom. Ďalšie informácie o bezpečnosti a overených postupoch nájdete na stránke so zákonnými požiadavkami portálu www.dell.com na adrese www.dell.com/regulatory_compliance.

UPOZORNENIE: Opravovať počítač môže len oprávnený servisný technik. Záruka sa nevzťahuje na poškodenie spôsobené servisom, ktorý nebol schválený spoločnosťou Dell™.

UPOZORNENIE: Uzemnite sa pomocou uzemňovacieho pásika na zápästí alebo opakovaným dotýkaním sa nenatretého kovového povrchu (ako napríklad zásuvky na vašom počítači), aby ste predišli elektrostatickému výboju.

Demontáž pamäťového modulu

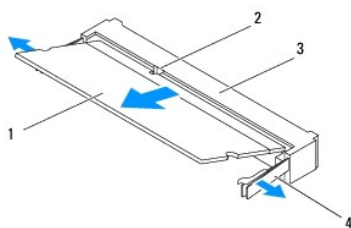
1. Postupujte podľa pokynov v časti [Skôr než začnete](#).
2. Demontáž pamäťového modulu z horného konektora pamäťového modulu (DIMM1):
 - a. Demontujte horný kryt (pozri [Demontáž horného krytu](#)).
 - b. Demontujte hornú konzolu (pozri [Demontáž hornej konzoly](#)).
 - c. Demontujte optickú jednotku (pozri [Demontáž optickej jednotky](#)).
 - d. Demontujte zásuvku mechaniky (pozri [Demontáž zásuvky mechaniky](#)).

Demontáž pamäťového modulu zo spodného konektora pamäťového modulu (DIMM2):

- a. Demontujte spodný kryt (pozri [Demontáž spodného krytu](#)).

UPOZORNENIE: Zabráňte poškodeniu konektora pamäťového modulu tým, že nebudete používať žiadne nástroje na roztiahnutie upevňovacích svoriek pamäťového modulu.

3. Na každom konci zásuvky pamäťového modulu prstami opatrne roztiahnite zaistovacie svorky, kým sa pamäťový modul nevysunie.
4. Odpojte pamäťový modul od konektora pamäťového modulu.



1	pamäťový modul	2	úchytka
3	konektor pamäťového modulu	4	upevňovacie svorky (2)

Spätná montáž pamäťového modulu


1. Postupujte podľa pokynov v časti [Skôr než začnete](#).
2. Zarovnajete drážku na pamäťovom module so západkou na konektore pamäťového modulu.
3. Zasuňte pamäťový modul pod uhlom 45 stupňov do otvoru a potom ho tlačte smerom nadol, kým nezapadne na miesto. Ak nepočujete kliknutie, odpojte pamäťový modul a znova ho nainštalujte.
4. Ak ste namontovali pamäťový modul späť do horného konektora pamäťového modulu (DIMM1):
 - a. Namontujte späť zásuvku mechaniky (pozri [Spätná montáž zásuvky mechaniky](#)).

- b. Namontujte späť optickú jednotku (pozri [Spätná montáž optickej jednotky](#)).
- c. Namontujte späť hornú konzolu (pozri [Spätná montáž hornej konzoly](#)).
- d. Nasad'te horný kryt (pozri [Spätná montáž horného krytu](#)).

Ak ste namontovali pamäťový modul späť do dolného konektora pamäťového modulu (DIMM2):

- a. Namontujte späť spodný kryt (pozri [Spätná montáž spodného krytu](#)).

 **POZNÁMKA:** Ak pamäťový modul nie je správne nainštalovaný, môže sa stať, že sa nezavedie systém počítača.

 **UPOZORNENIE:** Skôr než zapnete počítač, zaskrutkujte späť všetky skrutky a overte, či vo vnútri počítača nezostali žiadne voľné skrutky. V opačnom prípade sa počítač môže poškodiť.

5. Počítač a všetky pripojené zariadenia zapojte do elektrických zásuviek a zapnite ich. Keď sa zobrazí hlásenie, že veľkosť pamäte sa zmenila, stlačením klávesu <F1> pokračujte.

6. Prihláste sa do počítača.

7. Skontrolujte, či je pamäť správne nainštalovaná:

Windows Vista®:

Kliknite na ponuku **štart**  → **Ovládací panel** → **Systém a údržba**.

Windows 7:

Kliknite na ponuku **Štart**  → **Ovládací panel** → **Systém a zabezpečenie** → **Systém**.

8. Skontrolujte veľkosť uvedenej pamäte (RAM).

[Späť na stranu s obsahom](#)

[Späť na stranu s obsahom](#)

Optická jednotka

Servisná príručka pre Dell™ Inspiron™ 410

- [Demontáž optickej jednotky](#)
- [Spätná montáž optickej jednotky](#)

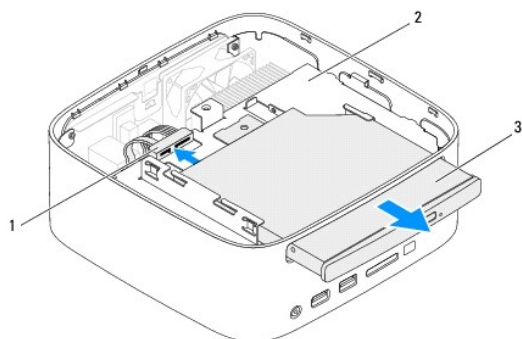
VAROVANIE: Pred prácou vnútri počítača si prečítajte bezpečnostné pokyny, ktoré ste dostali s vašim počítačom. Ďalšie informácie o bezpečnosti a overených postupoch nájdete na stránke so zákonnými požiadavkami portálu www.dell.com na adrese www.dell.com/regulatory_compliance.

UPOZORNENIE: Opravovať počítač môže len oprávnený servisný technik. Záruka sa nevzťahuje na poškodenie spôsobené servisom, ktorý nebol schválený spoločnosťou Dell™.

UPOZORNENIE: Uzemnite sa pomocou uzemňovacieho pásika na zápästí alebo opakovaným dotýkaním sa nenatretého kovového povrchu (ako napríklad zásuvky na vašom počítači), aby ste predišli elektrostatickému výboju.

Demontáž optickej jednotky

1. Postupujte podľa pokynov uvádzaných v časti [Skôr než začnete](#).
2. Demontujte horný kryt (pozri [Demontáž horného krytu](#)).
3. Demontujte hornú konzolu (pozri [Demontáž hornej konzoly](#)).
4. Odpojte kábel optickej jednotky od konektora optickej jednotky.
5. Zatláčajte a vysuňte optickú jednotku cez prednú časť počítača.



1	konektor kábla optickej jednotky	2	zásuvka mechaniky
3	optická jednotka		

Spätná montáž optickej jednotky

1. Postupujte podľa pokynov v časti [Skôr než začnete](#).
2. Zasuňte optickú jednotku späť do zásuvky mechaniky.
3. Pripojte kábel optickej jednotky ku konektoru na optickej jednotke.
4. Namontujte späť hornú konzolu (pozri [Spätná montáž hornej konzoly](#)).
5. Nasadíte horný kryt (pozri [Spätná montáž horného krytu](#)).

UPOZORNENIE: Skôr než zapnete počítač, zaskrutkujte späť všetky skrutky a overte, či vo vnútri počítača nezostali žiadne voľné skrutky. V opačnom prípade sa počítač môže poškodiť.

6. Počítač a všetky pripojené zariadenia zapojte do elektrických zásuviek a zapnite ich.

[Späť na stranu s obsahom](#)

[Späť na stranu s obsahom](#)

Procesor

Servisná príručka pre Dell™ Inspiron™ 410

- [Vybratie procesora](#)
- [Spätná montáž procesora](#)

VAROVANIE: Pred prácou vnútri počítača si prečítajte bezpečnostné pokyny, ktoré ste dostali s vaším počítačom. Ďalšie informácie o bezpečnosti a overených postupoch nájdete na stránke so zákonnými požiadavkami portálu www.dell.com na adrese www.dell.com/regulatory_compliance.

UPOZORNENIE: Opravovať počítač môže len oprávnený servisný technik. Záruka sa nevzťahuje na poškodenie spôsobené servisom, ktorý nebol schválený spoločnosťou Dell™.

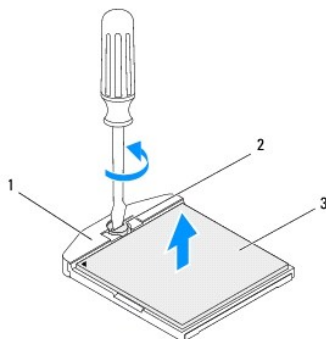
UPOZORNENIE: Uzemnite sa pomocou uzemňovacieho pásika na zápästí alebo opakovaným dotýkaním sa nenatretého kovového povrchu (ako napríklad zásuvky na vašom počítači), aby ste predišli elektrostatickému výboju.

Vybratie procesora

1. Postupujte podľa pokynov v časti [Skôr než začnete](#).
2. Demontujte horný kryt (pozri [Demontáž horného krytu](#)).
3. Demontujte hornú konzolu (pozri [Demontáž hornej konzoly](#)).
4. Demontujte optickú jednotku (pozri [Demontáž optickej jednotky](#)).
5. Demontujte zásuvku mechaniky (pozri [Demontáž zásuvky mechaniky](#)).
6. Demontujte chladič procesora (pozri [Demontáž chladiča procesora](#)).

UPOZORNENIE: Miernie zatlačte na stred procesora a súčasne otáčajte vačkovou skrutkou, aby ste pri vyberaní alebo inštalácii modulu procesora predišli prerušovaniu kontaktu medzi vačkovou skrutkou objímky ZIF a modulom procesora.

7. Na uvoľnenie objímky ZIF použite malý plochý skrutkovač a vačkovú skrutku objímky ZIF otáčajte proti smeru chodu hodinových ručičiek, kým ju nevyskrutkujete až po zarážku vačky.



1	objímka ZIF	2	vačková skrutka objímky ZIF
3	modul procesora		

UPOZORNENIE: Nedotýkajte sa oblastí prenosu tepla na zostave chladenia modulu procesora, aby sa zabezpečilo maximálne chladenie procesora. Mastnota vašej pokožky môže obmedziť schopnosť prenosu tepla tepelnými podložkami.

UPOZORNENIE: Pri vyberaní modulu procesora dvíhajte modul priamo nahor. Dbajte, aby ste neohli kolíky na procesore.

8. Vyberte modul procesora z objímky ZIF.

Spätná montáž procesora

⚠ UPOZORNENIE: Ak inštalujete nový modul procesora, dostanete novú zostavu chladenia s namontovanou tepelnou podložkou alebo novú podložku s pokynmi na správnu inštaláciu.

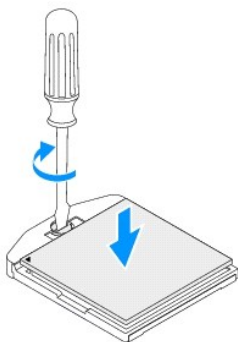
1. Postupujte podľa pokynov v časti [Skôr než začnete](#).
2. Zarovnajte roh kolíka 1 modulu procesora s rohom kolíka 1 objímky ZIF a umiestnite modul procesora.

🔍 POZNÁMKA: Na rohu kolíka 1 modulu procesora je trojuholník, ktorý sa zarovná s trojuholníkom na rohu kolíka 1 objímky ZIF.

3. Keď je modul procesora správne nasadený, všetky štyri rohy budú zarovnané v rovnakej výške. Ak je niektorý roh modulu vyššie než ostatné, modul nie je správne nainštalovaný.

⚠ UPOZORNENIE: Aby nedošlo k poškodeniu modulu procesora, pri otáčaní vačkovej skrutky držte skrutkovač kolmo na modul.

4. Dotiahnite objímku ZIF otáčaním vačkovej skrutky v smere hodinových ručičiek a upevnite modul procesora k systémovej doske.



5. Namontujte späť chladič procesora (pozri [Spätná montáž chladiča procesora](#)).
6. Namontujte späť zásuvku mechaniky (pozri [Spätná montáž zásuvky mechaniky](#)).
7. Namontujte späť optickú jednotku (pozri [Spätná montáž optickej jednotky](#)).
8. Namontujte späť hornú konzolu (pozri [Spätná montáž hornej konzoly](#)).
9. Nasadzte horný kryt (pozri [Spätná montáž horného krytu](#)).

⚠ UPOZORNENIE: Skôr než zapnete počítač, zaskrutkujte späť všetky skrutky a overte, či vo vnútri počítača nezostali žiadne voľné skrutky. V opačnom prípade sa počítač môže poškodiť.

10. Počítač a všetky pripojené zariadenia zapojte do elektrických zásuviek a zapnite ich.

[Späť na stranu s obsahom](#)

[Späť na stranu s obsahom](#)

Konzola hlavného vypínača

Servisná príručka pre Dell™ Inspiron™ 410

- [Demontáž konzoly hlavného vypínača](#)
- [Spätná montáž konzoly hlavného vypínača](#)

VAROVANIE: Pred prácou vnútri počítača si prečítajte bezpečnostné pokyny, ktoré ste dostali s vašim počítačom. Ďalšie informácie o bezpečnosti a overených postupoch nájdete na stránke so zákonnými požiadavkami portálu www.dell.com na adrese www.dell.com/regulatory_compliance.

UPOZORNENIE: Opravovať počítač môže len oprávnený servisný technik. Záruka sa nevzťahuje na poškodenie spôsobené servisom, ktorý nebol schválený spoločnosťou Dell™.

UPOZORNENIE: Uzemnite sa pomocou uzemňovacieho pásika na zápästí alebo opakovaným dotýkaním sa nenatretého kovového povrchu (ako napríklad zásuvky na vašom počítači), aby ste predišli elektrostatickému výboju.

Demontáž konzoly hlavného vypínača

1. Postupujte podľa pokynov v časti [Skôr než začnete](#).
2. Demontujte horný kryt (pozri [Demontáž horného krytu](#)).
3. Demontujte hornú konzolu (pozri [Demontáž hornej konzoly](#)).
4. Demontujte optickú jednotku (pozri [Demontáž optickej jednotky](#)).
5. Demontujte zásuvku mechaniky (pozri [Demontáž zásuvky mechaniky](#)).
6. Odpojte kábel hlavného vypínača od konektora na systémovej doske a nadvihnutím vyberte konzolu hlavného vypínača zo zásuvky.

Spätná montáž konzoly hlavného vypínača

1. Postupujte podľa pokynov v časti [Skôr než začnete](#).
2. Pripojte kábel hlavného vypínača do konektora na systémovej doske (pozri [Komponenty systémovej dosky](#)).
3. Namontujte späť zásuvku mechaniky (pozri [Spätná montáž zásuvky mechaniky](#)).
4. Namontujte späť optickú jednotku (pozri [Spätná montáž optickej jednotky](#)).
5. Namontujte späť hornú konzolu (pozri [Spätná montáž hornej konzoly](#)).
6. Nasaďte horný kryt (pozri [Spätná montáž horného krytu](#)).

UPOZORNENIE: Skôr než zapnete počítač, zaskrutkujte späť všetky skrutky a overte, či vo vnútri počítača nezostali žiadne voľné skrutky. V opačnom prípade sa počítač môže poškodiť.

7. Počítač a všetky pripojené zariadenia zapojte do elektrických zásuviek a zapnite ich.

[Späť na stranu s obsahom](#)

[Späť na stranu s obsahom](#)

Ventilátor šasi

Servisná príručka pre Dell™ Inspiron™ 410

- [Odpojenie ventilátora šasi](#)
- [Spätná montáž ventilátora šasi](#)

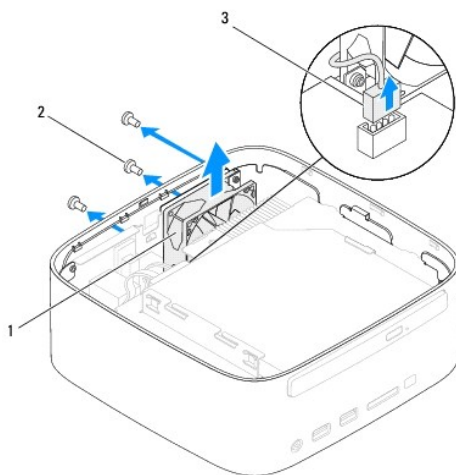
VAROVANIE: Pred prácou vnútri počítača si prečítajte bezpečnostné pokyny, ktoré ste dostali s vašim počítačom. Ďalšie informácie o bezpečnosti a overených postupoch nájdete na stránke so zákonnými požiadavkami portálu www.dell.com na adrese www.dell.com/regulatory_compliance.

UPOZORNENIE: Opravovať počítač môže len oprávnený servisný technik. Záruka sa nevzťahuje na poškodenie spôsobené servisom, ktorý nebol schválený spoločnosťou Dell™.

UPOZORNENIE: Uzemnite sa pomocou uzemňovacieho pásika na zápästí alebo opakovaným dotýkaním sa nenatretého kovového povrchu (ako napríklad zásuvky na vašom počítači), aby ste predišli elektrostatickému výboju.

Odpojenie ventilátora šasi

1. Postupujte podľa pokynov v časti [Skôr než začnete](#).
2. Demontujte horný kryt (pozri [Demontáž horného krytu](#)).
3. Demontujte hornú konzolu (pozri [Demontáž hornej konzoly](#)).
4. Vyberte rám vstupno-výstupného rozhrania (pozri [Demontáž rámu vstupno- výstupného rozhrania](#)).
5. Kábel ventilátora šasi odpojte od konektora na systémovej doske (pozri [Komponenty systémovej dosky](#)).
6. Odskrutkujte tri skrutky, ktoré zaisťujú ventilátor šasi k vstupno- výstupnej konzole.
7. Vyberte ventilátor šasi z počítača.



1	ventilátor šasi	2	skrutky (3)
3	konektor kábla ventilátora šasi		

Spätná montáž ventilátora šasi

1. Postupujte podľa pokynov v časti [Skôr než začnete](#).
2. Zarovnajte otvory skrutiek na ventilátore šasi s otvormi skrutiek na vstupno- výstupnej konzole.
3. Zaskrutkujte späť tri skrutky, ktoré zaisťujú ventilátor šasi k vstupno-výstupnej konzole.

4. Pripojte kábel ventilátora šasi ku konektoru na systémovej doske (pozri [Komponenty systémovej dosky](#)).
5. Namontujte späť rám vstupno-výstupného rozhrania (pozri [Spätná montáž rámu vstupno-výstupného rozhrania](#)).
6. Namontujte späť hornú konzolu (pozri [Spätná montáž hornej konzoly](#)).
7. Nasadíte horný kryt (pozri [Spätná montáž horného krytu](#)).

△ UPOZORNENIE: Skôr než zapnete počítač, zaskrutkujte späť všetky skrutky a overte, či vo vnútri počítača nezostali žiadne voľné skrutky. V opačnom prípade sa počítač môže poškodiť.

8. Počítač a všetky pripojené zariadenia zapojte do elektrických zásuviek a zapnite ich.

[Späť na stranu s obsahom](#)

[Späť na stranu s obsahom](#)

Systémová doska

Servisná príručka pre Dell™ Inspiron™ 410

- [Demontáž systémovej dosky](#)
- [Spätná montáž systémovej dosky](#)
- [Zadanie servisného štítku do nastavenia systému BIOS](#)

VAROVANIE: Pred prácou vnútri počítača si prečítajte bezpečnostné pokyny, ktoré ste dostali s vaším počítačom. Ďalšie informácie o bezpečnosti a overených postupoch nájdete na stránke so zákonnými požiadavkami portálu www.dell.com na adrese www.dell.com/regulatory_compliance.

UPOZORNENIE: Opravovať počítač môže len oprávnený servisný technik. Záruka sa nevzťahuje na poškodenie spôsobené servisom, ktorý nebol schválený spoločnosťou Dell™.

UPOZORNENIE: Uzemnite sa pomocou uzemňovacieho pásika na zápästí alebo opakovaným dotýkaním sa nenatretého kovového povrchu (ako napríklad zásuvky na vašom počítači), aby ste predišli elektrostatickému výboju.

UPOZORNENIE: Komponenty a karty uchopte za hrany, aby ste sa nedotkli kolíkov a kontaktov.

POZNÁMKA: Čip BIOS systémovej dosky obsahuje servisný štítok, ktorý je viditeľný aj na štítku s čiarovým kódom na počítači.

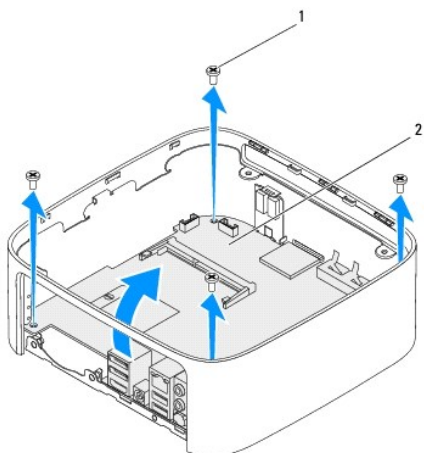
Demontáž systémovej dosky

1. Postupujte podľa pokynov v časti [Skôr než začnete](#).
2. Demontujte horný kryt (pozri [Demontáž horného krytu](#)).
3. Demontujte hornú konzolu (pozri [Demontáž hornej konzoly](#)).
4. Demontujte spodný kryt (pozri [Demontáž spodného krytu](#)).
5. Demontujte optickú jednotku (pozri [Demontáž optickej jednotky](#)).
6. Demontujte zásuvku mechaniky (pozri [Demontáž zásuvky mechaniky](#)).
7. Demontujte konzolu hlavného vypínača (pozri [Demontáž konzoly hlavného vypínača](#)).
8. Vyberte infračervenú dosku (pozri [Demontáž infračervenej dosky](#)).
9. Demontujte gombíkovú batériu (pozri [Demontáž gombíkovej batérie](#)).
10. Vyberte rám vstupno-výstupného rozhrania (pozri [Demontáž rámu vstupno-výstupného rozhrania](#)).
11. Vyberte ventilátor šasi (pozri [Odpojenie ventilátora šasi](#)).
12. Demontujte vstupno-výstupnú konzolu (pozri [Demontáž vstupno-výstupnej konzoly](#)).
13. Vyberte pamäťové moduly (pozri [Demontáž pamäťového modulu](#)).
14. Demontujte kartu Mini-Card (pozri [Vybratie karty Mini-Card](#)).
15. Demontujte chladič procesora (pozri [Demontáž chladiča procesora](#)).
16. Demontujte procesor (pozri [Vybratie procesora](#)).
17. Vyberte grafickú kartu (pozri [Vybratie grafickej karty](#)).

POZNÁMKA: Pred odpojením káblov zo systémovej dosky si poznačte ich smerovanie.

18. Odpojte všetky káble zo systémovej dosky.
19. Odskrutkujte štyri skrutky, ktoré zaisťujú systémovú dosku k šasi.
20. Zatláčením systémovej dosky zo spodnej strany ju uvoľníte zo šasi.
21. Posunutím systémovej dosky do zadnej časti šasi uvoľníte jej konektory zo zásuviek v šasi.


22. Vyberte systémovú dosku z počítača.



1	skrutky (4)	2	systémová doska
---	-------------	---	-----------------

Spätná montáž systémovej dosky

1. Postupujte podľa pokynov v časti [Skôr než začnete](#).
2. Zarovnajte konektory na systémovej doske so zásuvkami na šasi a zasuňte systémovú dosku na miesto.
3. Zaskrutkujte späť štyri skrutky, ktoré zaisťujú systémovú dosku k šasi.
4. Namontujte späť grafickú kartu (pozri [Založenie grafickej karty](#)).
5. Namontujte späť procesor (pozri [Spätná montáž procesora](#)).
6. Namontujte späť chladič procesora (pozri [Spätná montáž chladiča procesora](#)).
7. Namontujte späť kartu Mini-Card (pozri [Opätovné vloženie karty Mini-Card](#)).
8. Pripojte všetky káble k systémovej doske.
9. Namontujte späť pamäťové moduly (pozri [Spätná montáž pamäťového modulu](#)).
10. Namontujte späť vstupno-výstupnú konzolu (pozri [Spätná montáž vstupno-výstupnej konzoly](#)).
11. Namontujte späť ventilátor šasi (pozri [Spätná montáž ventilátora šasi](#)).
12. Namontujte späť rám vstupno-výstupného rozhrania (pozri [Spätná montáž rámu vstupno-výstupného rozhrania](#)).
13. Namontujte späť gombikovú batériu (pozri [Spätná montáž gombikovej batérie](#)).
14. Namontujte späť infračervenú dosku (pozri [Spätná montáž infračervenej dosky](#)).
15. Namontujte späť konzolu hlavného vypínača (pozri [Spätná montáž konzoly hlavného vypínača](#)).
16. Namontujte späť zásuvku mechaniky (pozri [Spätná montáž zásuvky mechaniky](#)).
17. Namontujte späť optickú jednotku (pozri [Spätná montáž optickej jednotky](#)).
18. Namontujte späť spodný kryt (pozri [Spätná montáž spodného krytu](#)).
19. Namontujte späť hornú konzolu (pozri [Spätná montáž hornej konzoly](#)).
20. Namontujte späť horný kryt (pozri [Spätná montáž horného krytu](#)).

 **UPOZORNENIE:** Skôr než zapnete počítač, zaskrutkujte späť všetky skrutky a overte, či vo vnútri počítača nezostali žiadne voľné skrutky. V opačnom prípade sa počítač môže poškodiť.

21. Zapnite počítač.

 **POZNÁMKA:** Po výmene systémovej dosky zadajte údaje servisného štítku do nastavenia BIOS náhradnej systémovej dosky.

22. Zadajte servisný štítok (pozri [Zadanie servisného štítku do nastavenia systému BIOS](#)).

Zadanie servisného štítku do nastavenia systému BIOS

1. Zapnite počítač.

2. Stlačením klávesu <F2> počas režimu POST prejdite do programu pre nastavenie systému.

3. Prejdite na kartu **Main (Hlavné)** a zadajte servisný štítok do poľa **Set Service Tag (Nastavenie servisného štítku)**.

[Späť na stranu s obsahom](#)

[Späť na stranu s obsahom](#)

Pomôcka nastavenia systému

Servisná príručka pre Dell™ Inspiron™ 410

- [Prehľad](#)
- [Vymazanie zabudnutých hesiel a nastavení CMOS](#)
- [Aktualizácia systému BIOS](#)

Prehľad

Použite pomôcku nastavenia systému na:

- zmenu informácií o konfigurácii systému po pridaní, zmene alebo odstránení hardvéru z počítača,
- nastavenie alebo zmenu možností voliteľných používateľom, napr. heslo používateľa,
- prečítanie aktuálneho množstva pamäte alebo nastavenie typu nainštalovaného pevného disku.

UPOZORNENIE: Ak nie ste pokročilí používatelia, nemeňte nastavenia tohto programu. Niektoré zmeny môžu spôsobiť, že počítač nebude správne fungovať.

POZNÁMKA: Pred zmenou v programe na nastavenie systému sa odporúča, aby ste si zapísali informácie o nastavení systému na obrazovke v prípade potreby použitia v budúcnosti.

Vstup do pomôcky nastavenia systému

- Zapnite alebo reštartujte počítač.
- Keď sa zobrazí logo DELL™, sledujte výzvu na stlačenie F2 a potom ihneď stlačte kláves <F2>.

POZNÁMKA: Výzva na stlačenie klávesu F2 signalizuje, že sa inicializovala klávesnica. Táto výzva sa môže zobraziť veľmi rýchlo, takže ju musíte na obrazovke sledovať a potom stlačiť kláves <F2>. Ak stlačíte kláves <F2> pred zobrazením výzvy, stlačenie klávesu nebude zaznamenané. Ak ste čakali príliš dlho a zobrazí sa logo operačného systému, počkajte, kým sa neobjaví pracovná plocha Microsoft® Windows®. Vtedy vypnite počítač (pozri [Vypnutie počítača](#)) a skúste znova.

Obrazovky nastavenia systému

Obrazovka nastavenia systému zobrazuje aktuálne alebo meniteľné informácie o konfigurácii vášho počítača. Informácia na obrazovke je rozdelená do troch oblastí: **setup item** (položka nastavenia), **help screen** (obrazovka pomocníka) a **key functions** (klúčové funkcie).

Setup Item (Položka nastavenia) — Toto pole sa zobrazí v ľavej časti okna nastavení systému. V tomto okne sú uvedené funkcie, ktoré definujú konfiguráciu vášho počítača, vrátane nainštalovaného hardvéru, úspory energie a bezpečnostných funkcií.

V zozname sa môžete pohybovať pomocou šípok nahor a nadol. Keď je zvýraznená niektorá možnosť, **Help Screen** (Obrazovka pomocníka) obsahuje viac informácií o tejto možnosti a dostupné nastavenie tejto možnosti.

Help Screen (Obrazovka pomocníka) — Toto pole sa zobrazí v hornej časti okna nastavení systému a obsahuje informácie o jednotlivých možnostiach v **Setup item** (Položke nastavenia). V tomto poli si môžete pozrieť informácie o vašom počítači a zmeniť aktuálne nastavenia.

Jednotlivé možnosti môžete zvýrazniť pomocou klávesov so šípkami nahor a nadol. Stlačením klávesu <Enter> aktivujete výber a vrátite sa do **Setup item** (Položky nastavenia).

POZNÁMKA: Nie všetky nastavenia uvedené v **Setup item** (položke nastavenia) je možné meniť.

Key functions (Kľúčové funkcie) — Toto pole sa zobrazí pod oknom **Help screen** (Obrazovky pomocníka) a uvádza tlačidlá a ich funkcie v aktívnom okne nastavení systému.

Možnosti nastavenia systému

POZNÁMKA: V závislosti od počítača a nainštalovaných zariadení sa položky uvedené v tejto časti nemusia zobrazovať alebo sa nemusia zobrazovať presne tak, ako sú uvedené.

Systémové Informácie	
BIOS Info (Informácie o BIOS)	Zobrazuje verziu systému BIOS a dátum.
System (Systém)	Zobrazuje názov modelu počítača.
Service Tag (Servisný štítok)	Zobrazuje servisný štítok počítača.
Asset Tag (Značka zariadenia)	Ak existuje, zobrazuje značku zariadenia počítača.

Processor Type (Typ procesora)	Zobrazuje typ procesora.
CPU Speed (Rýchlosť procesora)	Zobrazuje rýchlosť procesora.
Processor L1 Cache (Vyrovnávacia pamäť L1 procesora)	Zobrazuje množstvo dostupnej vyrovnávacej pamäte procesora úrovne 1.
Processor L2 Cache (Vyrovnávacia pamäť L2 procesora)	Zobrazuje množstvo dostupnej vyrovnávacej pamäte procesora úrovne 2.
Memory Installed (Nainštalovaná pamäť)	Označuje veľkosť nainštalovanej pamäte.
Memory Available (Dostupná pamäť)	Označuje veľkosť dostupnej pamäte.
Memory Speed (Rýchlosť pamäte)	Označuje frekvenciu nainštalovanej pamäte.
Memory Technology (Technológia pamäte)	Označuje typ nainštalovanej pamäte.
Štandardné funkcie CMOS	
System Time (Systémový čas)	Zobrazuje aktuálny čas vo formáte hh:mm:ss.
System Date (Systémový dátum)	Zobrazuje aktuálny dátum vo formáte mm:dd:rrrr.
SATA 1	Zobrazuje jednotky SATA pripojené ku konektoru SATA 1.
SATA 2	Zobrazuje jednotky SATA pripojené ku konektoru SATA 2.
ESATA1	Zobrazuje jednotky ESATA pripojené ku konektoru ESATA 1
ESATA2	Zobrazuje jednotky ESATA pripojené ku konektoru ESATA 2
Rozšírené funkcie systému BIOS	
CPU Feature (Funkcia procesora)	<ul style="list-style-type: none"> 1 Funkcia „AMD Cool 'N' quiet“ — Enabled (Zapnutá), Disabled (Vypnutá) (predvolená možnosť je Enabled (Zapnutá)). 1 Secure Virtual Machine Mode — Enabled or Disabled (Režim bezpečného virtuálneho počítača — Zapnutý alebo Vypnutý) (predvolená možnosť je Enabled (Zapnutý))
USB Device Setting (Nastavenie zariadenia USB)	<ul style="list-style-type: none"> 1 Prevádzkový režim USB — Vysokorýchlostný; Plnorýchlostný (predvolená možnosť je Vysokorýchlostný)
Rozšírené funkcie čipovej súpravy	
Onboard Audio Controller (Radič zvuku na základnej doske)	Zapnuté; Vypnuté (Predvolená možnosť je Zapnuté)
SATA Mode (Režim SATA)	AHCI; ATA (predvolená možnosť je ATA)
Onboard LAN Controller (Radič LAN na doske)	Zapnuté; Vypnuté (Predvolená možnosť je Zapnuté)
Onboard LAN Boot ROM (Pamäť ROM zavádzania siete LAN na základnej doske)	Zapnuté; Vypnuté (Predvolená možnosť je Vypnuté)
Konfigurácia zavádzacieho zariadenia	
Boot Settings Configuration (Konfigurácia nastavení zavedenia)	<ul style="list-style-type: none"> 1 Rýchle zavedenie — Zapnuté; Vypnuté (predvolená možnosť je Zapnuté) 1 Kláves Numlock — Zapnutý; Vypnutý, (predvolené nastavenie je Zapnutý) 1 Chyby klávesnice — Označiť. Neoznamovať (predvolené nastavenie je Označiť).
Hard Disk Boot Priority (Zavádzacia priorita pevného disku)	Používa sa na nastavenie priority zariadení pevných diskov. Zobrazené položky sa aktualizujú dynamicky v závislosti od zistených pevných diskov.
1st Boot Device (1. zavádzacie zariadenie)	Vymeniteľné zariadenie, Pevný disk, CD alebo DVD, Sieť, USB, Vypnuté (predvolené nastavenie je Pevný disk).
2nd Boot Device (2. zavádzacie zariadenie)	Vymeniteľné zariadenie, Pevný disk, CD alebo DVD, Sieť, USB, Vypnuté (predvolené nastavenie je USB).
3rd Boot Device (3. zavádzacie zariadenie)	Vymeniteľné zariadenie, Pevný disk, CD alebo DVD, Sieť, USB, Vypnuté (predvolené nastavenie je CD alebo DVD).
4th Boot Device (4. zavádzacie zariadenie)	Vymeniteľné zariadenie, Pevný disk, CD alebo DVD, Sieť, USB, Vypnuté (predvolené nastavenie je Vymeniteľné zariadenie).
5th Boot Device (5. zavádzacie zariadenie)	Vymeniteľné zariadenie, Pevný disk, CD alebo DVD, Sieť, USB, Vypnuté (predvolené nastavenie je Sieť).
Nastavenie správy napájania	
Remote Wake Up (Prebudenie na diaľku)	Zapnuté; Vypnuté (Predvolená možnosť je Zapnuté)
AC Recovery (Obnovenie napájania striedavým prúdom)	Vypnúť napájanie, Zapnúť napájanie, Posledný stav napájania (Vypnúť je predvolené nastavenie)
Auto Power On (Automatické zapínanie)	Zapnuté; Vypnuté (Predvolená možnosť je Vypnuté)
Auto Power On Date (Dátum automatického zapnutia)	0
Auto Power On Time (Čas automatického zapnutia)	0:00:00


Funkcie zabezpečenia systému BIOS	
Set Supervisor Password (Nastaviť heslo správcu)	Stlačením klávesu <Enter> nastavíte heslo správcu.
User Access Level (Úroveň prístupu používateľa)	Bez prístupu; Len prezeranie; Obmedzená; Úplný prístup (predvolená možnosť je Úplný prístup)
Set User Password (Nastaviť heslo používateľa)	Stlačením klávesu <Enter> nastavíte heslo používateľa.
Password Check (Kontrola hesla)	Nastavenie: Vždy (predvolená možnosť je Nastavenie)

Zavádzacia postupnosť

Táto funkcia vám umožňuje meniť poradie zavedenia systému pre zariadenia.

Možnosti zavedenia

- Hard Drive (Pevný disk)** — Počítač sa pokúša zaviesť systém z primárneho pevného disku. Ak sa na disku nenachádza operačný systém, počítač vygeneruje chybové hlásenie.
- USB Flash Device (Zariadenie USB Flash)** — Vložte pamäťové zariadenie do USB portu a reštartujte počítač. Keď sa v spodnom pravom rohu obrazovky zobrazí hlásenie F12 = Boot Options (Možnosti zavádzania = F12), stlačte kláves <F12>. BIOS zistí zariadenie a pridá možnosť USB flash do ponuky zavádzania.

 **POZNÁMKA:** Ak chcete zavádzať zo zariadenia USB, zariadenie USB musí byť zavádzacie. Aby ste sa uistili, či je zariadenie zavádzacie, pozrite si dokumentáciu k zariadeniu.

- CD/DVD Drive (Disk CD/DVD)** — Počítač sa pokúsi zaviesť systém z disku CD/DVD. Ak sa v jednotke nenachádza žiadny CD/DVD, alebo sa na CD/DVD nenachádza operačný systém, počítač vygeneruje chybové hlásenie.

Zmena poradia zavádzania v aktuálnom zavedení

Túto funkciu môžete použiť na zmenu aktuálneho poradia zavádzania, napríklad vykonať zavedenie z jednotky CD/DVD a spustiť program Dell Diagnostics z média *Drivers and Utilities*. Po dokončení diagnostických testov sa obnoví predchádzajúce poradie zavádzania.


- Ak zavádzate systém z USB zariadenia, pripojte USB zariadenie ku konektoru USB.
- Zapnite alebo reštartujte počítač.
- Keď sa v spodnom pravom rohu obrazovky zobrazí hlásenie F2 = Setup (F2 = Nastavenie), F12 = Boot Options (F12 = Možnosti zavádzania), stlačte kláves <F12>.

Ak čakáte na zobrazenie loga dlhý čas, počkajte, kým sa nezobrazí pracovná plocha systému Microsoft Windows. Vtedy vypnite počítač a skúste to znova.

Zobrazí sa ponuka **Boot Device Menu** (Ponuka zavádzacích zariadení) so zoznamom všetkých dostupných zavádzacích zariadení.


- V ponuke **Boot Device Menu** (Ponuka zavádzacích zariadení) si zvolte zariadenie, z ktorého chcete zaviesť systém.

Ak napríklad zavádzate systém z pamäťového kľúča USB, zvýraznite položku **USB Flash Device** (Zariadenie USB Flash) a stlačte kláves <Enter>.

 **POZNÁMKA:** Ak chcete zavádzať zo zariadenia USB, zariadenie USB musí byť zavádzacie. Ak sa chcete uistiť, či je vaše zariadenie zavádzacie, pozrite si dokumentáciu k zariadeniu.

Zmena poradia zavádzania systému pri ďalších zavádzaniach

- Prejdite do pomôcky nastavenia systému (pozri [Vstup do pomôcky nastavenia systému](#)).
- Pomocou klávesov so šípkami vyznačte položku ponuky **Boot** (Zaviesť) a stlačením klávesu <Enter> sa dostanete do tejto ponuky.

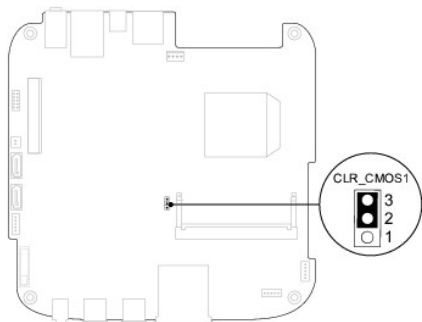
 **POZNÁMKA:** Pre prípad obnovenia si zapíšte aktuálne poradie zavádzania.

- V zozname zariadení sa môžete posúvať pomocou klávesov so šípkami nahor a nadol.
- Zmenu zavádzacej priority zariadenia vykonáte pomocou tlačidiel plus (+) alebo mínus (-).

Vymazanie zabudnutých hesiel a nastavení CMOS

- VAROVANIE:** Pred tým, než pristúpíte k vykonaniu akýchkoľvek postupov v tejto časti, vykonajte bezpečnostné pokyny, ktoré boli dodané s vašim počítačom.
- VAROVANIE:** Ak chcete zmazať nastavenie CMOS, musí byť počítač odpojený od elektrickej zásuvky.
- UPOZORNENIE:** Opravovať počítač môže len oprávnený servisný technik. Záruka sa nevzťahuje na poškodenie spôsobené servisom, ktorý nebol schválený spoločnosťou Dell™.
- UPOZORNENIE:** Uzemnite sa pomocou uzemňovacieho pásika na zápästí alebo opakovaným dotýkaním sa nenatretého kovového povrchu (ako napríklad zásuvky na vašom počítači), aby ste predišli elektrostatickému výboju.
- UPOZORNENIE:** Vymazaním nastavení CMOS vymažete aj heslá.

1. Postupujte podľa pokynov v časti [Skôr než začnete](#).
2. Demontujte horný kryt (pozri [Demontáž horného krytu](#)).
3. Demontujte hornú konzolu (pozri [Demontáž hornej konzoly](#)).
4. Demontujte optickú jednotku (pozri [Demontáž optickej jednotky](#)).
5. Demontujte zásuvku mechaniky (pozri [Demontáž zásuvky mechaniky](#)).
6. Na systémovej doske vyhľadajte 3-koľkovú prepajku CMOS (pozri [Komponenty systémovej dosky](#)).
7. Odpojte 2-koľkovú prepajku z pólov 2 a 3 a nasuňte ju na póly 1 a 2.
8. Počkajte asi päť sekúnd, kým sa vymažú nastavenia a heslá CMOS.
9. Vytiahnite 2-koľkovú prepajku z kolíkov 1 a 2 a znovu ju nasuňte na kolíky 2 a 3.



10. Namontujte späť zásuvku mechaniky (pozri [Spätná montáž zásuvky mechaniky](#)).
 11. Namontujte späť optickú jednotku (pozri [Spätná montáž optickej jednotky](#)).
 12. Namontujte späť hornú konzolu (pozri [Spätná montáž hornej konzoly](#)).
 13. Nasadte horný kryt (pozri [Spätná montáž horného krytu](#)).
- UPOZORNENIE:** Skôr než zapnete počítač, zaskrutkujte späť všetky skrutky a overte, či vo vnútri počítača nezostali žiadne voľné skrutky. V opačnom prípade sa počítač môže poškodiť.
14. Počítač a zariadenia zapojte do elektrických zásuviek a zapnite ich.


Aktualizácia systému BIOS

Systém BIOS môže vyžadovať aktualizáciu, ak je aktualizácia k dispozícii alebo pri výmene systémovej dosky. Ak chcete aktualizovať systém BIOS:

1. Zapnite počítač.
2. Navštívte webovú stránku podpory Dell na adrese support.dell.com.

3. Kliknite na prepojenie **Drivers & Downloads** (Ovládače a prevzatia)→ **Select Model** (Vybrať model).

4. Nájdite si aktualizáciu súboru systému BIOS pre svoj počítač:

 **POZNÁMKA:** Servisný štítek počítača sa nachádza na spodnej strane počítača.

Ak máte servisný štítek počítača:

- a. Kliknite na položku **Enter a Service Tag** (Zadať servisný štítek).
- b. Zadať servisný štítek svojho počítača do poľa **Enter a service tag** (Zadať servisný štítek), kliknite na tlačidlo **Go** (Štart) a prejdite na [krok 5](#).

Ak nemáte servisný štítek počítača:

- a. Vyberte typ výrobku v zozname **Select Your Product Family** (Vyberte rad svojho výrobku).
- b. Vyberte značku výrobku v zozname **Select Your Product Line** (Vyberte líniu svojho výrobku).
- c. Vyberte číslo modelu výrobku v zozname **Select Your Product Model** (Vyberte model svojho výrobku).

 **POZNÁMKA:** Ak ste vybrali iný model a chcete začať odznova, kliknite na položku **Start Over** (Začať znova) v pravej hornej časti ponuky.

- d. Kliknite na položku **Confirm** (Potvrdiť).

5. Na obrazovke sa objaví zoznam s výsledkami. Kliknite na **BIOS**.

6. Kliknutím na prepojenie **Download Now** (Prevziať teraz) preberiete najnovší súbor systému BIOS. Zobrazí sa okno **File Download** (Prevziať súbor).

7. Kliknutím na možnosť **Save** (Uložiť) uložíte súbor na pracovnú plochu. Súbor sa uloží na vašu pracovnú plochu.

8. Keď sa zobrazí okno **Download Complete** (Prevzatie je ukončené), kliknite na **Close** (Zavrieť). Na pracovnej ploche sa zobrazí ikona súboru, ktorá má rovnaký názov ako prevzatý aktualizácia súboru systému BIOS.

9. Kliknite dvakrát na ikonu súboru na pracovnej ploche a postupujte podľa pokynov na obrazovke.

[Späť na stranu s obsahom](#)

[Späť na stranu s obsahom](#)

Technický prehľad

Servisná príručka pre Dell™ Inspiron™ 410

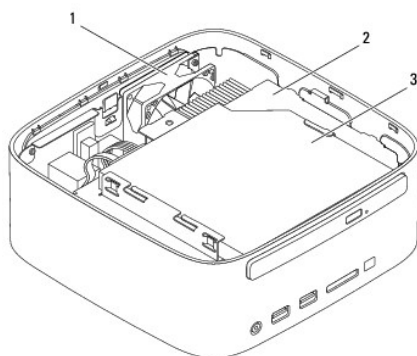
- [Pohľad dovnútra](#)
- [Komponenty systémovej dosky](#)

VAROVANIE: Pred prácou vnútri počítača si prečítajte bezpečnostné pokyny, ktoré ste dostali s vaším počítačom. Ďalšie informácie o bezpečnosti a overených postupoch nájdete na stránke so zákonnými požiadavkami portálu www.dell.com na adrese www.dell.com/regulatory_compliance.

UPOZORNENIE: Opravovať počítač môže len oprávnený servisný technik. Záruka sa nevzťahuje na poškodenie spôsobené servisom, ktorý nebol schválený spoločnosťou Dell™.

UPOZORNENIE: Uzemnite sa pomocou uzemňovacieho pásika na zápästí alebo opakovaným dotýkaním sa nenatretého kovového povrchu (ako napríklad zásuvky na vašom počítači), aby ste predišli elektrostatickému výboju.

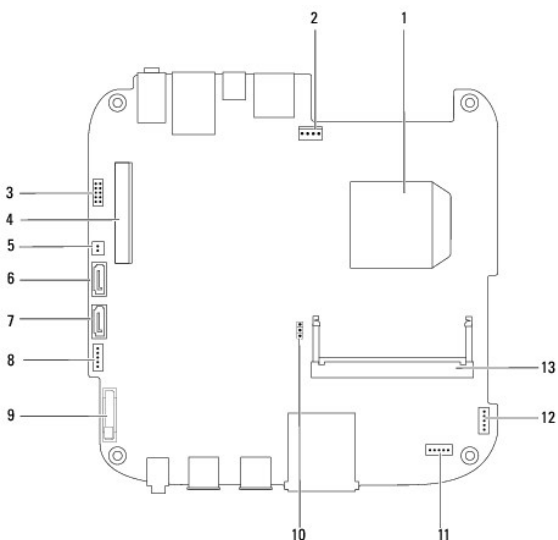
Pohľad dovnútra



1	ventilátor šasi	2	zásuvka mechaniky
3	optická jednotka		

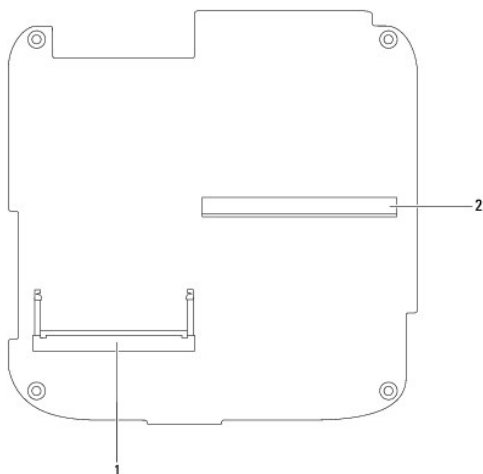
Komponenty systémovej dosky

Pohľad zhora



1	procesor	2	konektor ventilátora šasi (SYSFAN1)
3	konektor VGA	4	konektor bezdrôtovej karty Mini-card
5	napájací konektor optickej jednotky (ODD_PWR1)	6	konektor jednotky SATA (SATA1)
7	konektor jednotky SATA (SATA2)	8	konektor napájania SATA (SATAPWR1)
9	zásuvka gombíkovej batérie (BAT1)	10	prepodka CMOS (CMOS1)
11	infračervený konektor	12	konektor tlačidla napájania
13	konektor pamäťového modulu (DIMM1)		

Pohľad zospodu



1	konektor pamäťového modulu (DIMM2)	2	konektor grafickej karty
---	------------------------------------	---	--------------------------

[Späť na stranu s obsahom](#)

[Späť na stranu s obsahom](#)

Horná konzola

Servisná príručka pre Dell™ Inspiron™ 410

- [Demontáž hornej konzoly](#)
- [Spätná montáž hornej konzoly](#)

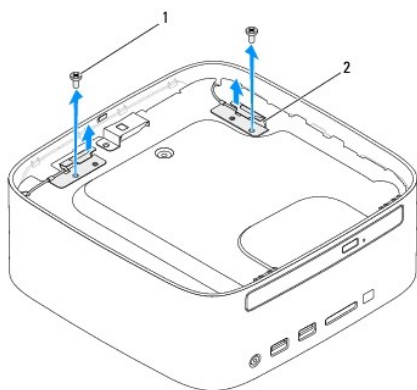
VAROVANIE: Pred prácou vnútri počítača si prečítajte bezpečnostné pokyny, ktoré ste dostali s vaším počítačom. Ďalšie informácie o bezpečnosti a overených postupoch nájdete na stránke so zákonnými požiadavkami portálu www.dell.com na adrese www.dell.com/regulatory_compliance.

UPOZORNENIE: Opravovať počítač môže len oprávnený servisný technik. Záruka sa nevzťahuje na poškodenie spôsobené servisom, ktorý nebol schválený spoločnosťou Dell™.

UPOZORNENIE: Uzemnite sa pomocou uzemňovacieho pásika na zápästí alebo opakovaným dotýkaním sa nenatretého kovového povrchu (ako napríklad zásuvky na vašom počítači), aby ste predišli elektrostatickému výboju.

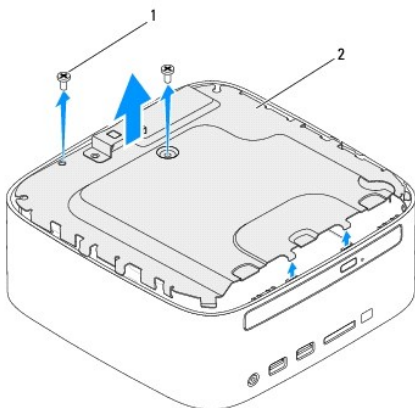
Demontáž hornej konzoly

1. Postupujte podľa pokynov v časti [Skôr než začnete](#).
2. Demontujte horný kryt (pozri [Demontáž horného krytu](#)).
3. Odskrutkujte dve skrutky, ktoré zaisťujú bezdrôtové antény k hornej konzole.



1	skrutky (2)	2	bezdrôtové antény (2)
---	-------------	---	-----------------------

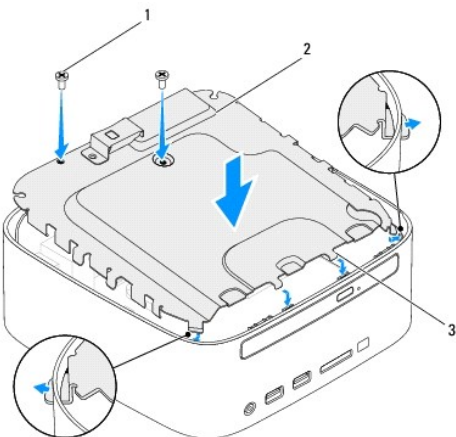
4. Odskrutkujte dve skrutky, ktoré zaisťujú hornú konzolu k šasi.
5. Vyberte hornú konzolu z počítača.



1	skrutky (2)	2	horná konzola
---	-------------	---	---------------

Spätná montáž hornej konzoly

1. Postupujte podľa pokynov v časti [Skôr než začnete](#).
2. Zarovnajte úchytky na hornej konzole s otvormi na šasi.
3. Zaskrutkujte späť dve skrutky, ktoré zaisťujú hornú konzolu k šasi.



1	skrutka (2)	2	horná konzola
3	úchytka (4)		

4. Zarovnajte otvory pre skrutky na bezdrôtových anténach s otvormi na skrutky na hornej konzole.
5. Zaskrutkujte späť dve skrutky, ktoré zaisťujú bezdrôtové antény k hornej konzole.
6. Nasaďte horný kryt (pozri [Spätná montáž horného krytu](#)).

⚠ UPOZORNENIE: Skôr než zapnete počítač, zaskrutkujte späť všetky skrutky a overte, či vo vnútri počítača nezostali žiadne voľné skrutky. V opačnom prípade sa počítač môže poškodiť.

7. Počítač a všetky pripojené zariadenia zapojte do elektrických zásuviek a zapnite ich.

[Späť na stranu s obsahom](#)

[Späť na stranu s obsahom](#)

Horný kryt

Servisná príručka pre Dell™ Inspiron™ 410

- [Demontáž horného krytu](#)
- [Spätná montáž horného krytu](#)

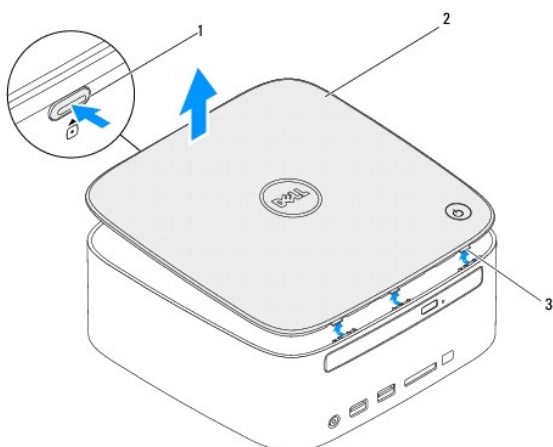
VAROVANIE: Pred prácou vnútri počítača si prečítajte bezpečnostné pokyny, ktoré ste dostali s vaším počítačom. Ďalšie informácie o bezpečnosti a overených postupoch nájdete na stránke so zákonnými požiadavkami portálu www.dell.com na adrese www.dell.com/regulatory_compliance.

UPOZORNENIE: Opravovať počítač môže len oprávnený servisný technik. Záruka sa nevzťahuje na poškodenie spôsobené servisom, ktorý nebol schválený spoločnosťou Dell™.

UPOZORNENIE: Uzemnite sa pomocou uzemňovacieho pásika na zápästí alebo opakovaným dotýkaním sa nenatretého kovového povrchu (ako napríklad zásuvky na vašom počítači), aby ste predišli elektrostatickému výboju.

Demontáž horného krytu

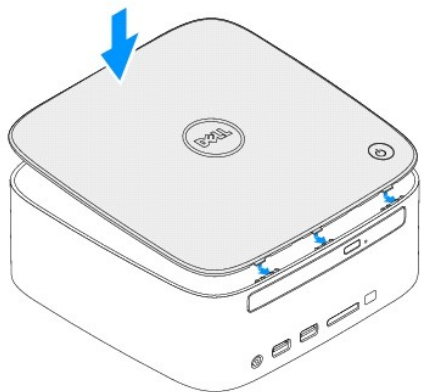
1. Postupujte podľa pokynov v časti [Skôr než začnete](#).
2. Stlačte tlačidlo uvoľnenia horného krytu v zadnej časti počítača. Horný kryt sa vysunie.
3. Vyberte horný kryt z počítača.



1	tlačidlo uvoľnenia horného krytu	2	horný kryt
3	úchytky (3)		

Spätná montáž horného krytu

1. Postupujte podľa pokynov v časti [Skôr než začnete](#).
2. Zarovnajete úchytky na hornom kryte s otvormi na počítači a zacvaknete horný kryt na miesto.



[Späť na stranu s obsahom](#)